

F接口双侧远心镜头(0.17X)

VP-LTFM017-416-254



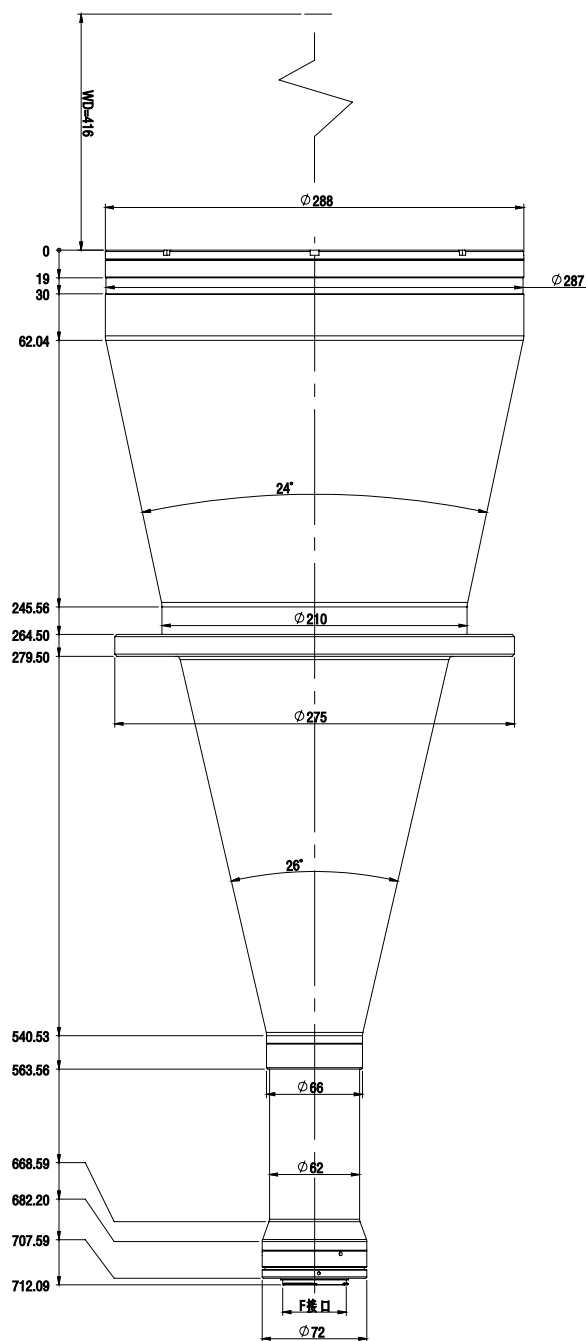
- 1.专门适用35mm尺寸靶面具有千万像素级分辨的传感器而设计；同时完美适用于4k和8k的线阵相机。
- 2.双侧远心设计，且像方的远心度与物方达到同样的等级，确保传感器接收到被测物体的真实尺寸。
- 3.可应用各种大尺寸物体的精密测量，比如玻璃面板、PCB板、电子元件等。
- 4.除了此镜头标准的F型接口，也可以根据客户需要定制可匹配的其它类型的接口。



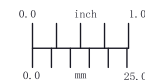
VP-LTFM017-416-254双侧远心镜头参数表

型号		VP-LTFM017-416-254
放大倍率		0.17X
对象大小(mm)	线阵-2k(2k×10μm)	120.6
	线阵-4k(4k×7μm)	168.8
	线阵-8k(8k×5μm)	241.2
	35mm	211.8×141.2
工作距离(mm)		416mm
F.NO.		8
TV畸变		0.01%
景深*1(mm)		22.14mm
N.A.		0.011
中心MTF@50lp/mm		> 65
分辨率(μm)		31.56μm
最大Sensor尺寸		最大兼容35mm Film
物方远心度 典型值(最大值)(°)		< 0.02(0.05)
长度(mm)		712mm
直径/宽度(mm)		288mm
接口类型		F型
照明方式		--
工作温度		-10°C~+50°C

*1:理论计算值(取弥散斑直径Φ0.04mm计算),实际应用时取其1/2的范围效果更佳。





单位	mm	比例	1:3
 		名称	VP-LTFM017-416-254
		日期	2019/8/12
			POMEAS

