

12.5X变倍镜头系列 VP-LZL-12104

- 1.远心光路设计，光学放大倍率为0.58X-7.5X，大变倍比12.5:1
- 2.基于2/3"相机，视野可达1.476-18.333mm
- 3.优异的光学性能，高分辨率，低畸变，超高的数值孔径N.A.值
- 4.结构设计紧凑，易于集成和安装



功能特点

■ 电动变焦

- 所有的pomeas变倍镜头都可以订购完全集成的电动控制系统
- 电动控制系统可以通过串行RS-232或USB端口实行单轴或双轴控制
- 还可以提供OEM平台的底层软件代码



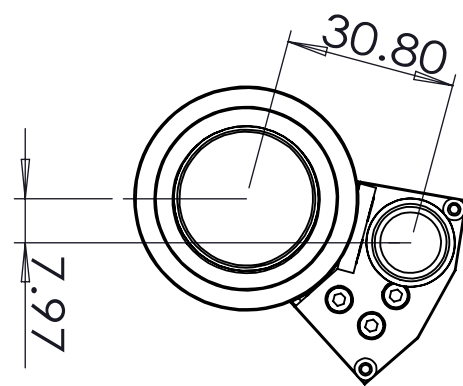
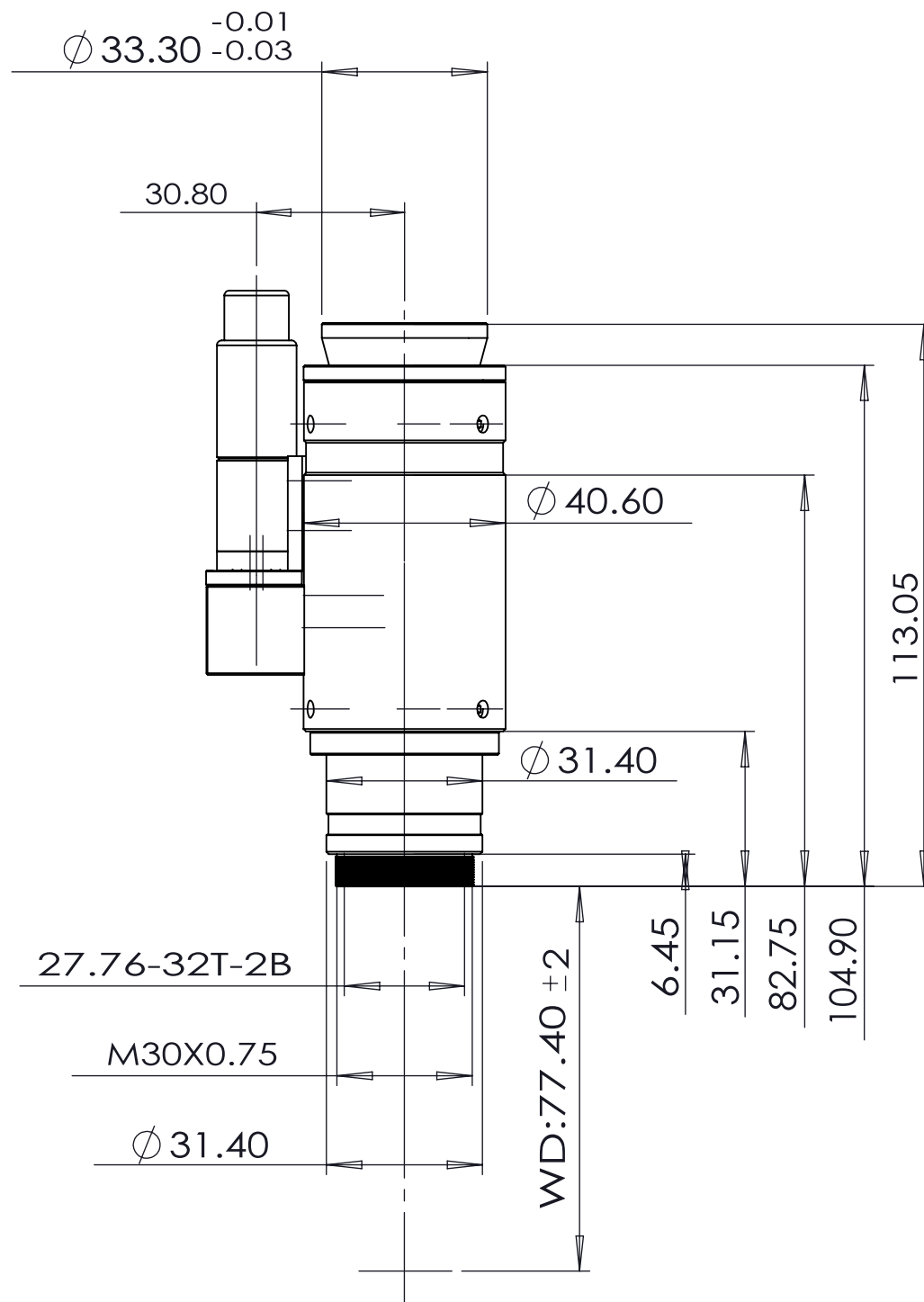
■ 电动控制器

- 所有的pomeas变倍镜头都可以订购完全集成的电动控制系统
- 电动控制系统可以通过串行RS-232或USB端口实行单轴或双轴控制
- 还可以提供OEM平台的底层软件代码



型号		VP-LZL-12104															
类别		电动变倍镜头															
光学放大倍率		0.58X~7.5X															
工作距离		84±2mm															
光学倍率		0.58X	0.6X	1X	1.5X	2X	2.5X	3X	3.5X	4X	4.5X	5X	5.5X	6X	6.5X	7X	7.5X
景深 (mm)		2.75	2.67	0.95	0.43	0.27	0.2	0.15	0.12	0.1	0.081	0.073	0.066	0.061	0.056	0.052	0.05
N.A.		0.025	0.025	0.043	0.063	0.074	0.082	0.09	0.097	0.1	0.11	0.11	0.11	0.11	0.11	0.11	0.11
F.No		12.5	12.5	11.85	11.95	13.65	15.3	16.5	18.4	19.9	20.4	22.45	22.7	26.8	29.4	31.7	33.9
分辨率 (μm)		13	13	7.8	5.3	4.53	4.09	3.73	3.46	3.36	3.05	3.05	3.05	3.05	3.05	3.05	3.05
TV畸变		0.050%	0.050%	0.002%	0.010%	0.020%	0.003%	0.020%	0.020%	0.018%	0.020%	0.010%	0.010%	0.001%	0.010%	0.005%	0.005%
视野大小 (mm)	对角	18.97	18.33	11.00	7.33	5.50	4.40	3.67	3.14	2.75	2.44	2.20	2.00	1.83	1.69	1.57	1.47
	水平	15.17	14.67	8.8	5.87	4.40	3.52	2.93	2.51	2.20	1.96	1.76	1.60	1.47	1.35	1.26	1.17
	垂直	11.38	11.00	6.60	4.40	3.30	2.64	2.20	1.89	1.65	1.47	1.32	1.20	1.10	1.02	0.94	0.88
最大兼容Sensor		2/3"															
接口		C型															
变倍方式		电动变倍															
焦点调整		--															





单位 mm	比例 1:2	型号	VP-LZL-12110
视角		名称	
		日期	2017.07.30
			POMEAS

