

POMEAS高分辨率远心镜头系列

VP-LTCM2-65-S

产品优势

- 支持300万像素高清相机;
- 增加了景深, 在景深范围内, 不改变放大倍率, 目标图像尺寸不变;
- 超低畸变, 远心度小于0.07°;
- 同轴光照明可选, 照明均匀, 无图像渐晕效果;
- 适用于工厂自动化, 机器视觉应用方面;

最大Sensor尺寸
1/2"

放大倍率
2.0X

工作距离
65mm

光圈可调

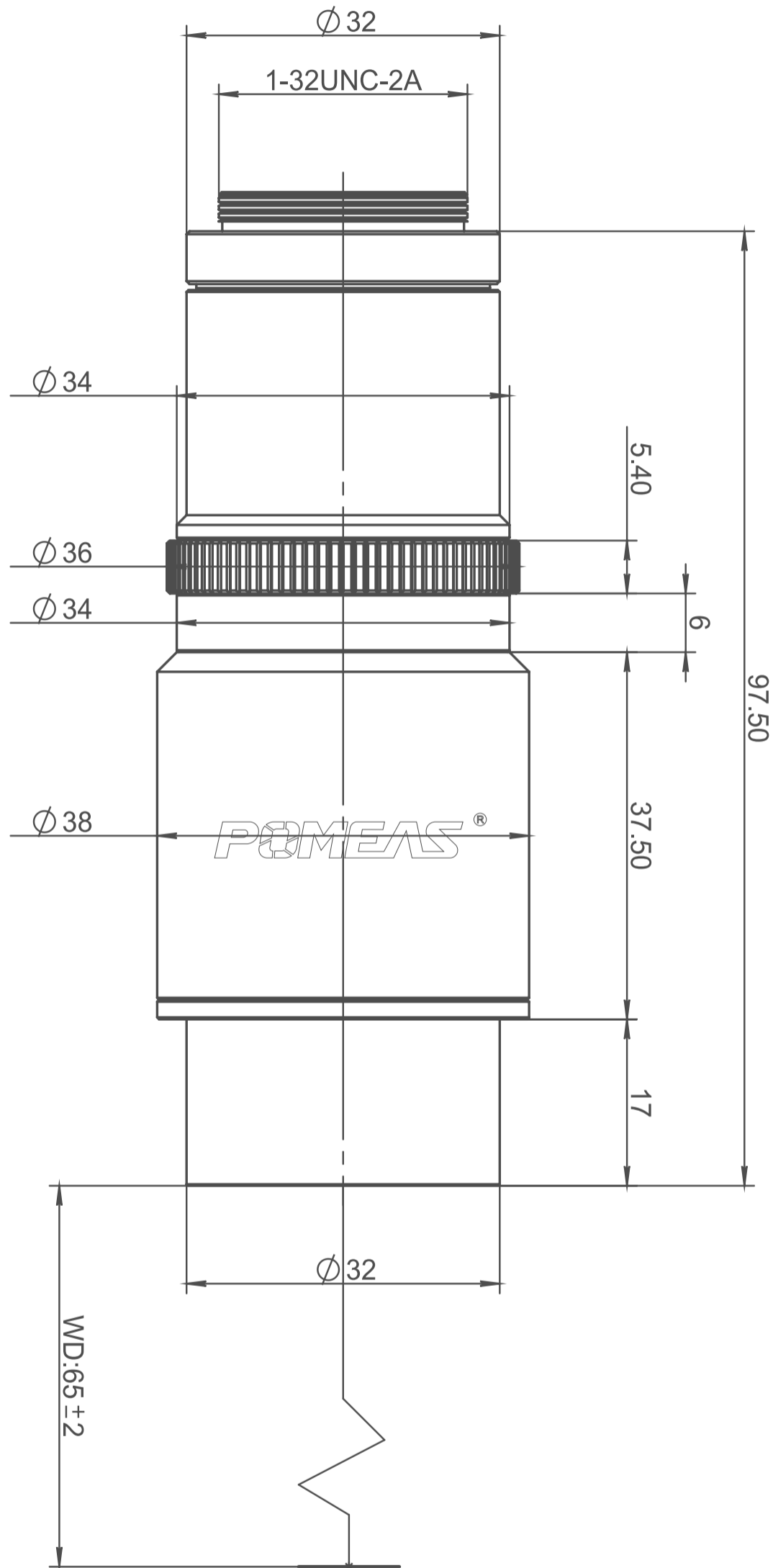
接口
C型接口



VP-LTCM2-65-S高分辨率远心镜头参数表

型号	VP-LTCM2-65-S	
放大倍率	2.0X	
对象大小	1/4"	1.6mm×1.2mm
	1/3"	2.4mm×1.8mm
	1/2.5"	2.9mm×2.2mm
	1/2.3"	3.1mm×2.3mm
	1/2"	3.2mm×2.4mm
	1/1.8"	--
	2/3"	--
工作距离	65mm	
分辨率(MAX)	2.2μm (可调)	
F.NO.(MAX)	F6.6 (可调)	
TV畸变	0.05%	
景深(MAX)	0.13mm (可调)	
N.A.(MAX)	0.152 (可调)	
中心MTF@100lp/mm	> 50%	
物方远心度	< 0.016	
像方远心度	< 0.069	
最大Sensor尺寸	1/2"	
接口类型	C型	
照明方式	--	
工作温度	-10°C~+50°C	





单位: mm	比例 1:1	型号	VP-LTCM2-65-S
视角	重量 0.091KG	名称	2X-65高分辨率远心镜头
		日期	2019/11/22
			POMEAS

