

POMEAS高分辨率远心镜头系列

VP-LTCM023-90

产品优势

- 支持300万像素高清相机;
- 增加了景深, 在景深范围内, 放大倍率和目标图像尺寸不变;
- 超低畸变, 远心度小于0.2°;
- 同轴光照明可选, 照明均匀, 无图像渐晕效果;



最大Sensor尺寸
2/3"

放大倍率
0.23X

工作距离
90mm

分辨率
13.98μm

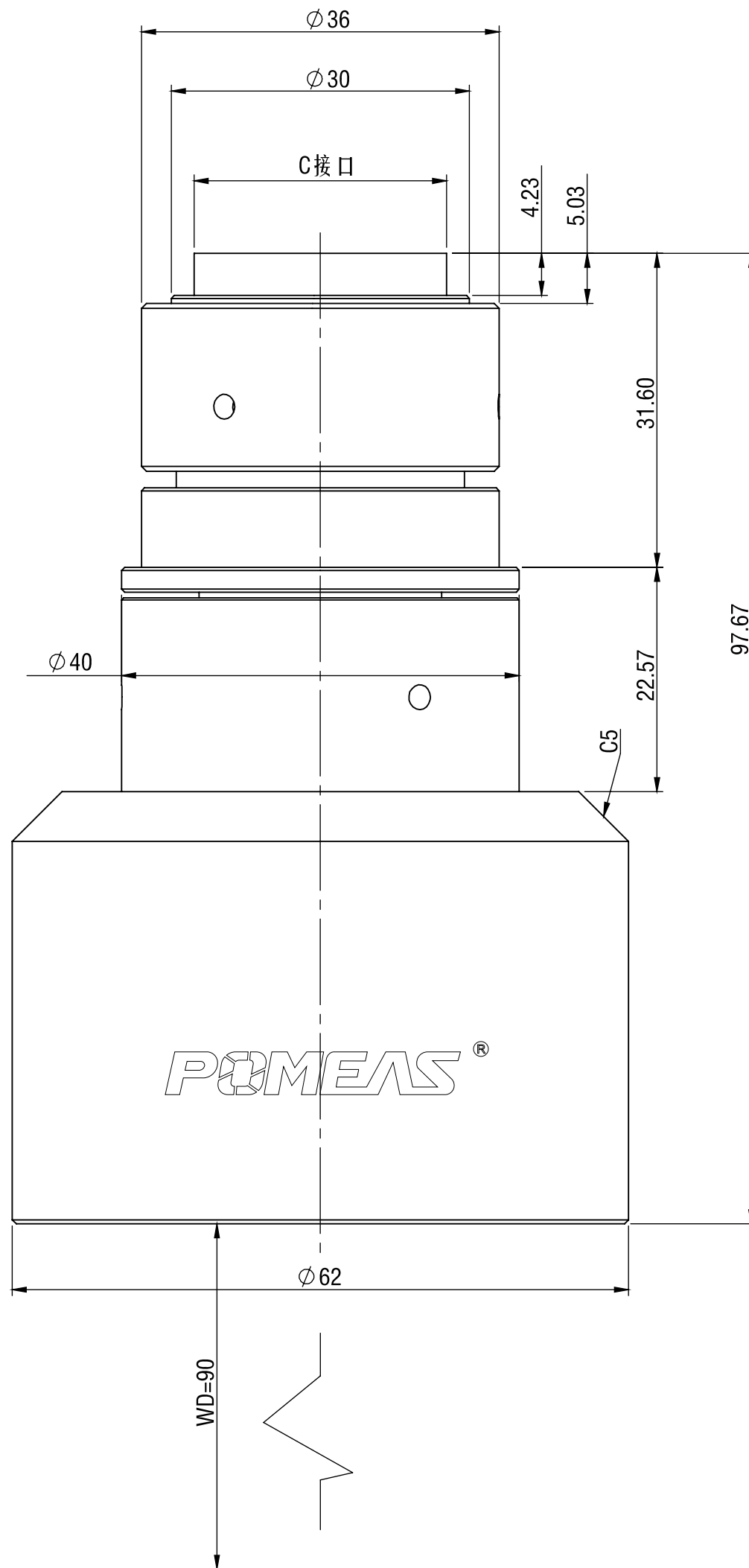
接口
C型接口

VP-LTCM023-90高分辨率远心镜头参数表

型号	VP-LTCM023-90	
放大倍率	0.23X	
对象大小	1/4"	13.9mm×10.4mm
	1/3"	20.9mm×15.7mm
	1/2.5"	25.0mm×18.7mm
	1/2.3"	26.8mm×20.1mm
	1/2"	27.8mm×20.9mm
	1/1.8"	31.1mm×23.3mm
	2/3"	38.3mm×28.7mm
工作距离	90mm	
F.NO.	13.98μm	
分辨率	4.79	
TV畸变	0.02%	
景深*1	7.25mm	
N.A.	0.024	
最大Sensor尺寸	2/3"	
接口类型	C型	
照明方式	--	
工作温度	-10°C~+50°C	

*1: 理论值计算(取弥散斑直径Φ0.04mm计算),实际应用时取其1/2的范围时效果最佳。





单位 mm	比例	1:1
	名称	VP-LTCM023-90
	日期	2019/08/13
POMEAS		

